

Hottes murales décoratives
Elyps 90 cm
Inox



EAN 5414425070503

Label énergétique

▪ Classe d'efficacité énergétique (EEIhotte)	C
▪ Consommation énergétique annuelle (kWh/an) (AEChotte)	73,3
▪ Classe d'efficacité fluidodynamique (FDEhotte)	B
▪ Classe d'efficacité lumineuse (LEhood)	D
▪ Classe d'efficacité de filtration de graisse (GFEhotte)	D

Fonctions et spécificités

▪ Commande	Poussoirs
▪ Nombre de vitesses	3 + power
▪ Vitesse Power temporisée (minutes)	6
▪ Moteur	Intégré
▪ Amortisseur de bruit	Intégré
▪ Fonction InTouch	En option
▪ Auto stop	▪
▪ Arrêt différé (minutes)	10
▪ Nombre de filtres à graisses métallique	2
▪ Filtre à graisses métallique	6050020
▪ Témoin de saturation du filtre à graisses	▪
▪ Témoin de saturation du filtre recyclage	-

Dimensions

▪ Dimensions du produit avec évacuation (LxPxHmin-Hmax) (mm)	898 x 520 x 680 - 1160
▪ Dimensions du produit avec recyclage (LxPxHmin-Hmax) (mm)	898 x 520 x -
▪ Hmax rallonge de cheminée avec évacuation (mm)	1520
▪ Distance conseillée entre hotte et table à induction (Hmin-Hmax)(mm)	650 - 750
▪ Distance conseillée entre hotte et table gaz (Hmin-Hmax)(mm)	650 - 750
▪ Distance conseillée entre hotte et table électrique ou vitrocéramique (Hmin-Hmax)(mm)	600 - 750
▪ Diamètre de la sortie d'air (mm)	150
▪ Positionnement sortie d'air	Haut

Eclairage

▪ Type d'éclairage fonctionnel	Halogen
▪ Eclairage à intensité variable	-
▪ On/Off progressif	-
▪ Consommation totale d'éclairage fonctionnel (W)	40

Débit/pression et niveau sonore

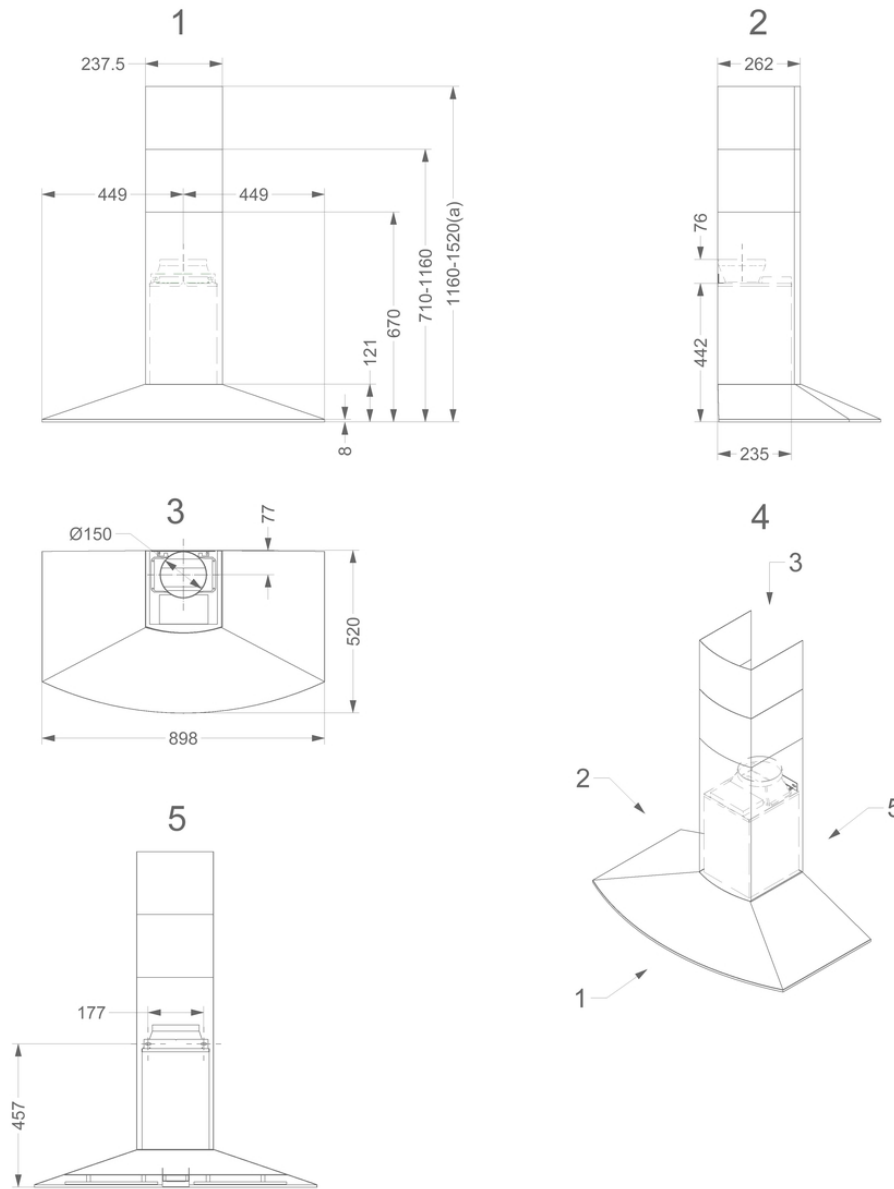
▪ Débit vitesse 1 (m ³ /h) / Pression max. vitesse 1 (Pa)	215 / 286
▪ Débit vitesse 2 (m ³ /h) / Pression max. vitesse 2 (Pa)	300 / 317
▪ Débit vitesse 3 (m ³ /h) / Pression max. vitesse 3 (Pa)	387 / 333
▪ Débit vitesse power (m ³ /h) / Pression max. vitesse power (Pa)	496 / 349

Débit/pression et niveau sonore

▪ Puissance acoustique vitesse 1 (dB(A)) / Pression acoustique vitesse 1 (dB(A))	44 / 31
▪ Puissance acoustique vitesse 2 (dB(A)) / Pression acoustique vitesse 2 (dB(A))	50 / 37
▪ Puissance acoustique vitesse 3 (dB(A)) / Pression acoustique vitesse 3 (dB(A))	55 / 42
▪ Puissance acoustique vitesse power (dB(A)) / Pression acoustique vitesse power(dB(A))	59 / 46

Caractéristiques techniques

▪ Puissance de raccordement totale (W)	180
▪ Tension (V)	220-230
▪ Fréquence (Hz)	50
▪ Longueur du câble de raccordement (m)	1,3
▪ Consommation en stand-by-mode (Ps) (W)	0.29
▪ Poids net (kg)	26,2



Accessoires d'installation

Crédence & rallonge de cheminée

- 6050100
- 150200
- 150275

Rallonge de cheminée 86cm
Crédence 90 cm inox hauteur 69 cm
Crédence 90 cm inox hauteur 75 cm

Accessoires recyclage

**Kit pour
commander clapet
où de l'éclairage
externe**

990021

Kit InTouch avec télécommande

Courbe de rendement

